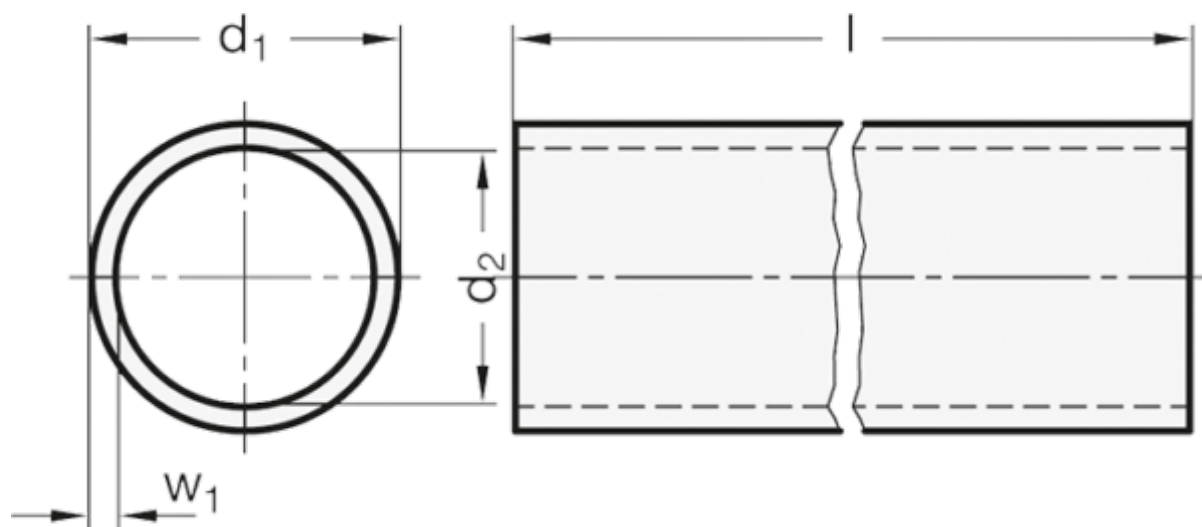


Varenummer: 20990ALD201000EL
Beskrivelse: E+G GN 990 Rundt konstruktionsrør
GN 990-AL-D20-1000-EL

Mål



d_1	= D20 +0.1/-0.2
d_2	= 16
$l \pm 0.5$	= 1000
Vægt i (g)	= 305
w_1	= 2